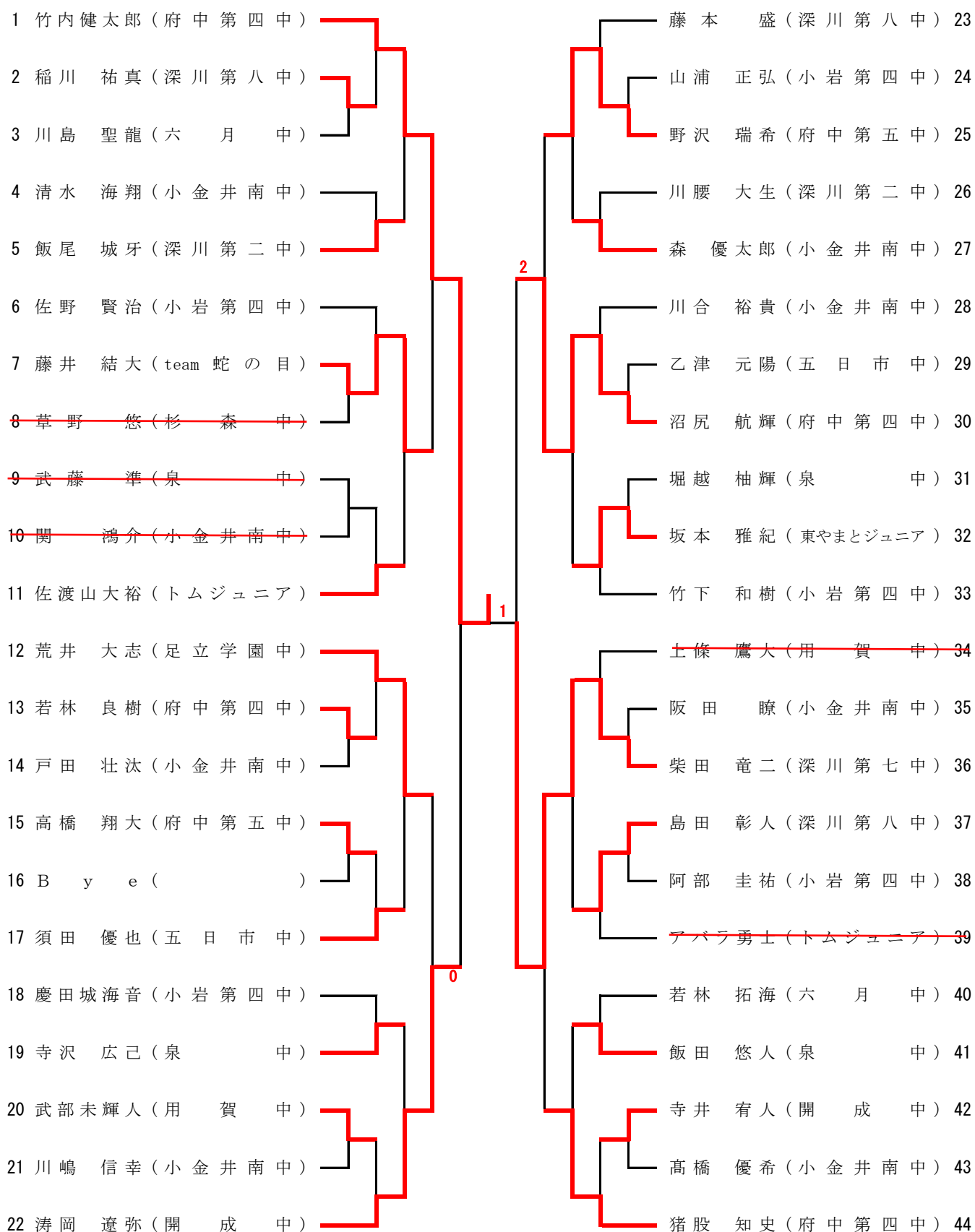


# カデット男子 Bクラス 1組

## ( 1 ~ 3 コート )

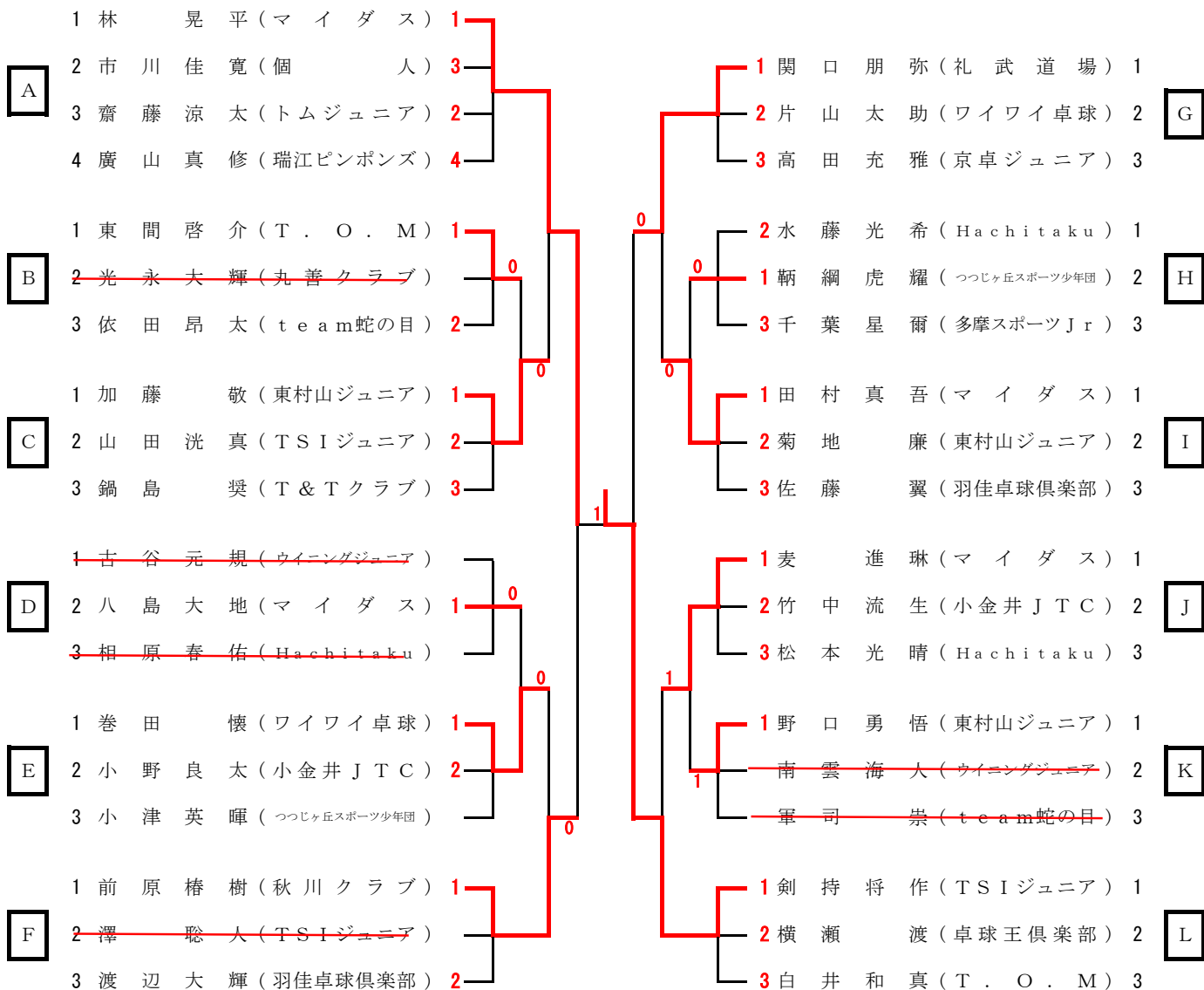


## カデット男子 Bクラス 2組 ( 4 ~ 6 コート )

1	草苺 義人 (府中第四中)									堀 恵大 (開成中) 23
2	松原 怜之 (小金井南中)									大庭 韋滉 (小岩第四中) 24
3	土屋 佑介 (六月中)									内山 和聡 (小金井南中) 25
4	下山 真翔 (team 蛇の目)									楠 佑綺 (足立学園中) 26
5	田中 佑海 (深川第八中)									野平 亮 (用賀中) 27
6	平澤 慶太 (東やまとジュニア)									桑森 優多 (小金井南中) 28
7	徳島 裕亮 (府中第四中)									金澤 遼斗 (小岩第四中) 29
8	北川 大翔 (小金井南中)									小泉 翔希 (泉中) 30
9	野村 歩夢 (泉中)									朝倉 和樹 (府中第四中) 31
10	薄井 秀尚 (深川第二中)									石塚 亮 (トムジュニア) 32
11	深山 温斗 (小岩第四中)									倉橋 勇人 (深川第二中) 33
12	橋口 尊 (足立学園中)									佐伯 龍青 (小金井南中) 34
13	大木 隆寛 (五日市中)									有坂 勇馬 (小岩第四中) 35
14	澤地 雄騎 (小岩第四中)									磯部 佑太 (泉中) 36
15	<del>高信 輪太 (用賀中)</del>									土屋 蓮人 (深川第八中) 37
16	<del>飯間 貴之 (小金井南中)</del>									千葉 雄大 (六月中) 38
17	阿部 倫大 (府中第四中)									馬場 晴也 (五日市中) 39
18	小野 琉聖 (六月中)									望月 大輔 (府中第五中) 40
19	高麗 駿一 (トムジュニア)									<del>河野 海樹 (鹿本中) 41</del>
20	正木 良知 (小金井南中)									柳澤 裕哉 (小金井南中) 42
21	大野 佑斗 (小岩第四中)									鬼澤 瑛 (飛鳥中) 43
22	菅野 秀 (深川第八中)									志村 裕己 (府中第四中) 44

## ⑥-(1)ホープス男子6年生以下 (7~10コート)

試合順序 B→C→D→E→H→I→J→K→A→F→G→L



### 代表決定戦

※1位は代表が決定

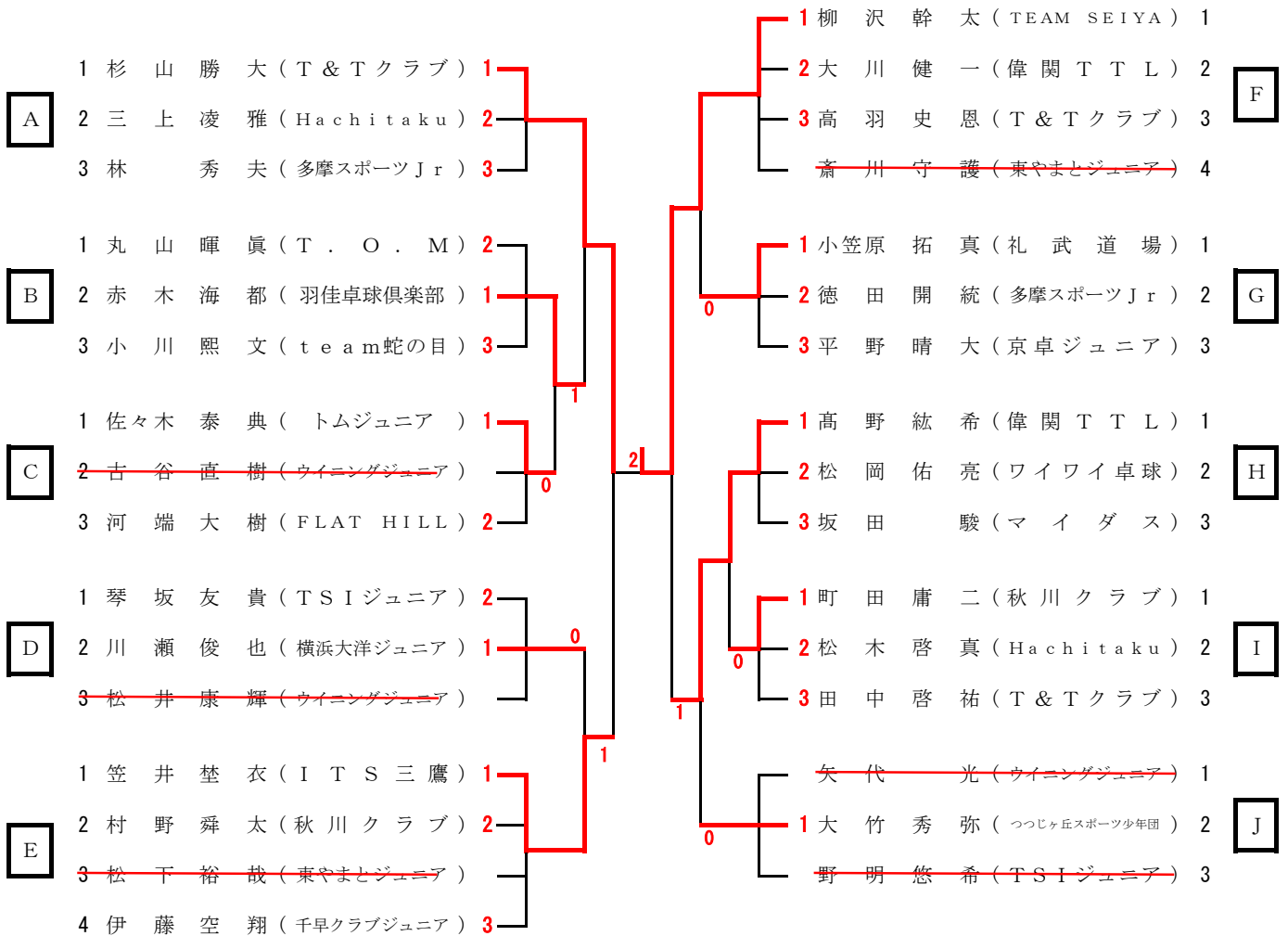
2位 林  2  1位の敗者 関口

試合順序	
3人	4人
2-3	1-4
1-3	2-3
1-2	1-3
	2-4
	1-2
	3-4

7コート B H A	A-BC ABC-DEF ABCDE-JKL
8コート C I F	B-C J-K JK-L GHI-JKL
9コート D J G	D-E HI-G
10コート E K L	H-I DE-F

## ⑥ー(2)ホープス男子5年生以下 ( 11 ~ 14 コート )

試合順序 B→C→H→I→A→J→E→F→D→G

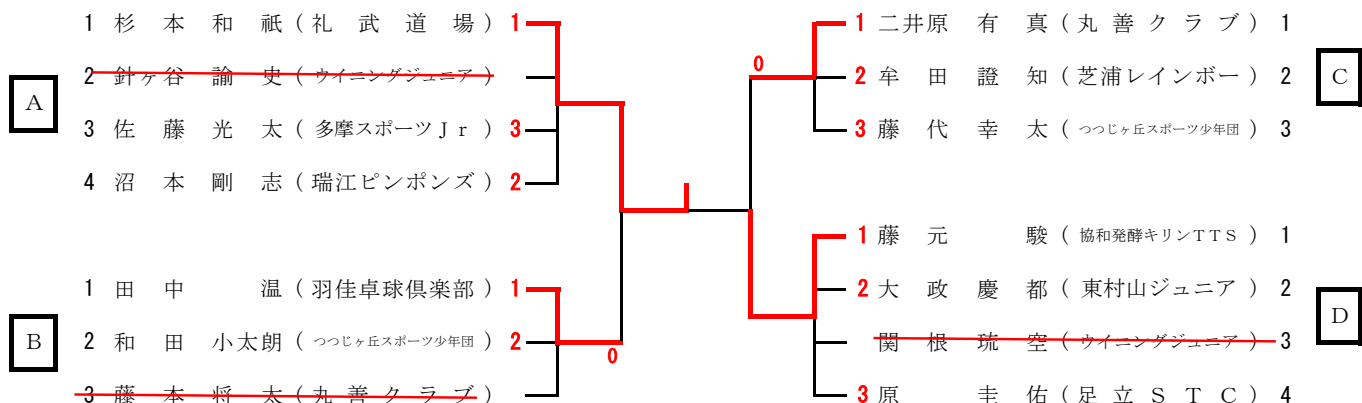


11コート B A D	B-C A-BC ABC-DE ABCDE-FGHIJ
12コート C E	D-E
13コート H F	F-G
14コート I J G	H-I HI-J FG-HIJ

### ⑥-(3)ホープス男子4年生以下

( 15 ~ 16 コート )

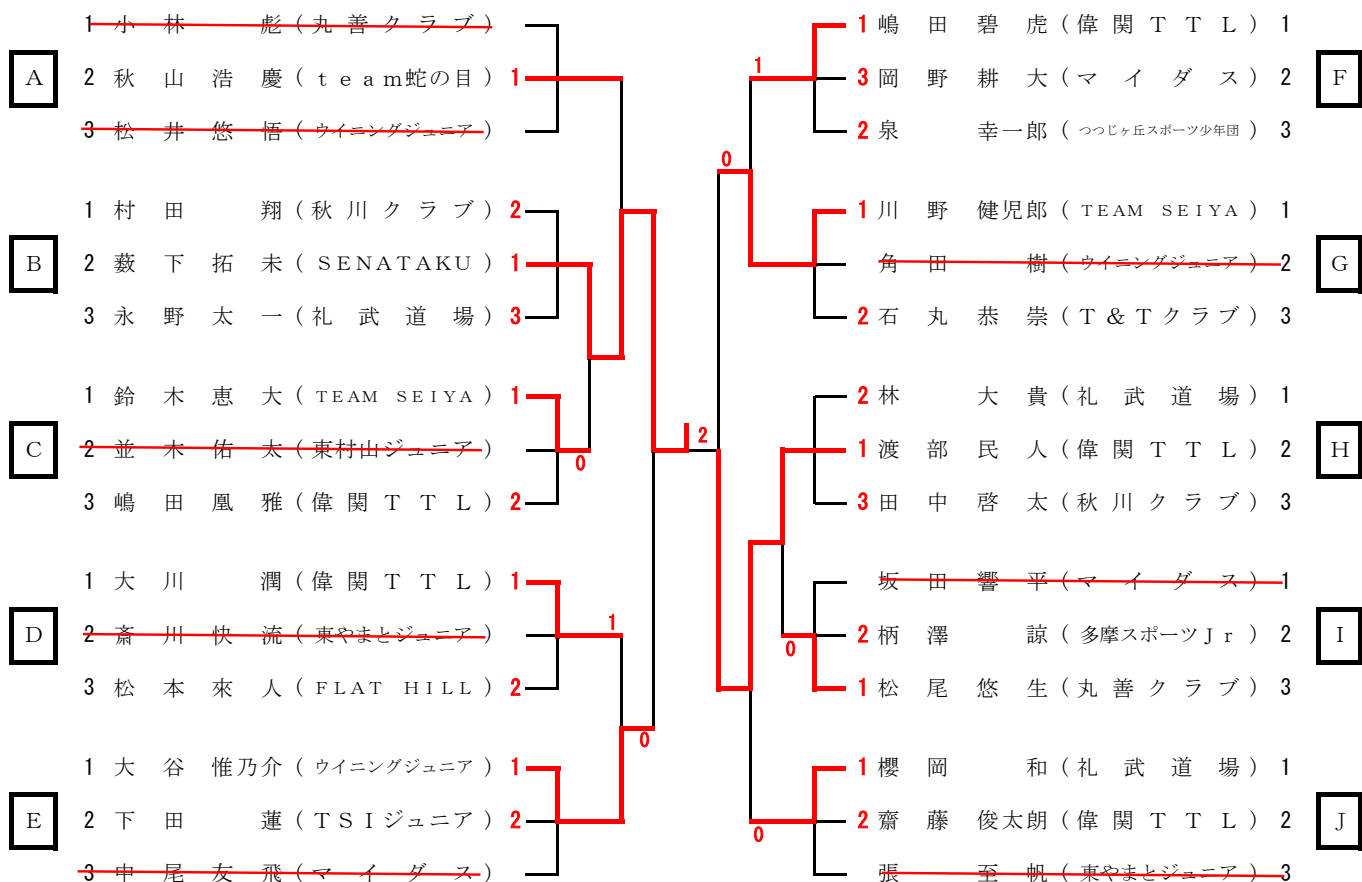
試合順序 A→D→B→C



### ⑥-(4)ホープス男子3年生以下

( 17 ~ 20 コート )

試合順序 B→C→H→I→D→E→F→G→A→J

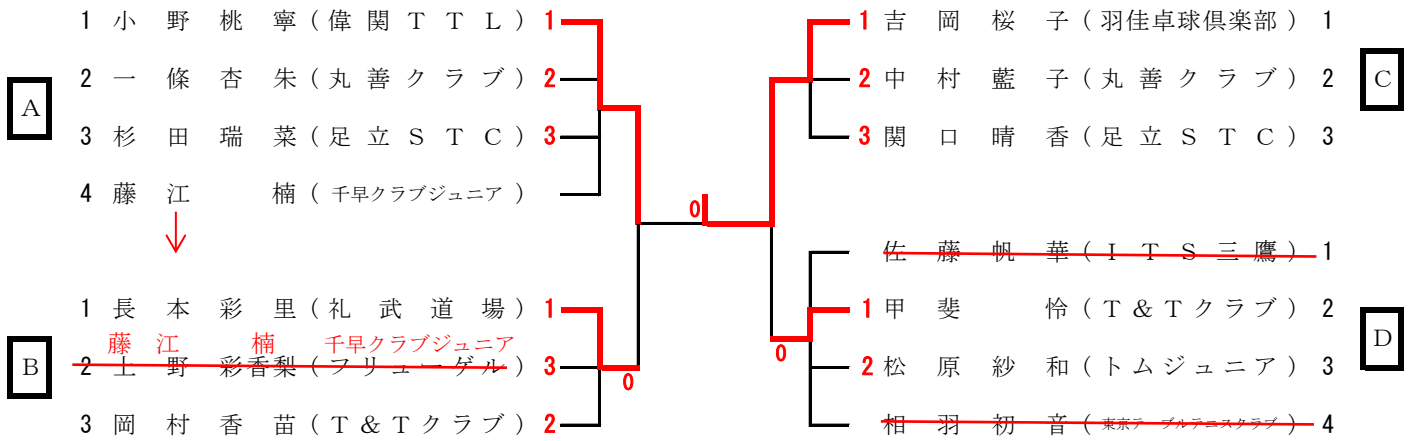


15コート	A C	A-B AB-CD
16コート	D B	C-D

17コート	B D A	A-BC ABC-DE ABCDE-FGHIJ
18コート	C E	B-C D-E HIJ-FG
19コート	H F	H-I F-G
20コート	I G J	J-HI

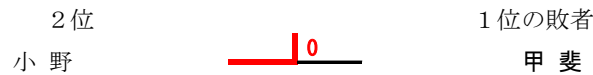
# ⑦-(1)ホープス女子6年生以下 ( 21 ~ 22 コート )

試合順序 A→D→B→C



## 代表決定戦

※1位は代表が決定

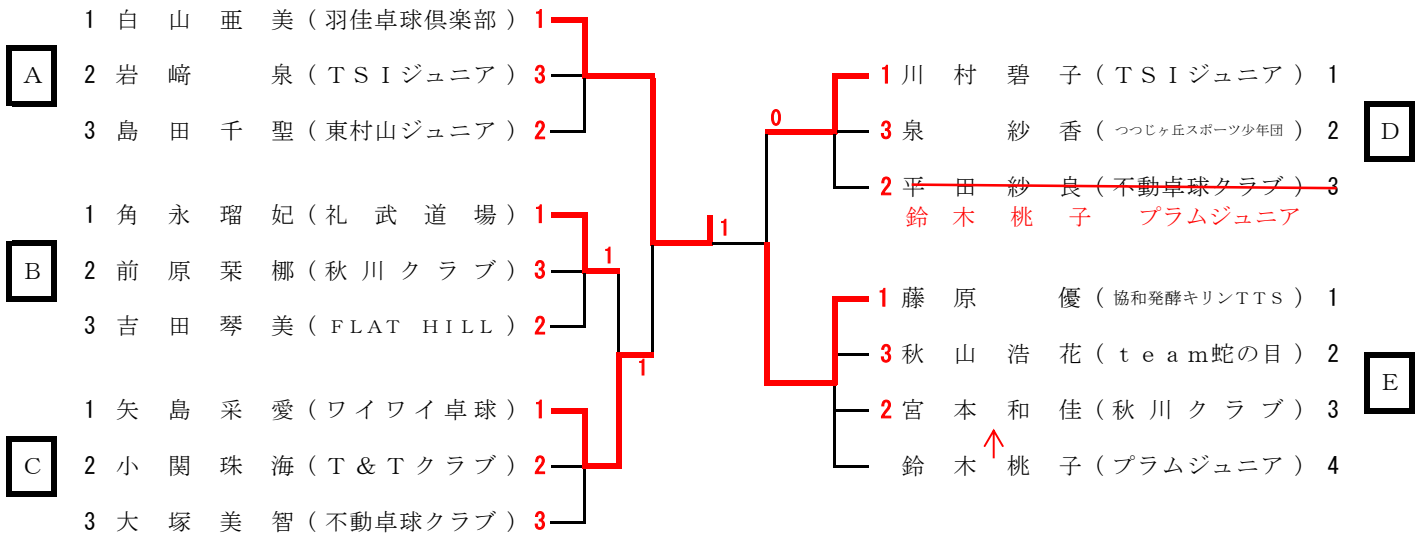


試合順序	
3人	4人
2-3	1-4
1-3	2-3
1-2	1-3
	2-4
	1-2
	3-4

21コート A B	A-B AB-CD
22コート D C	C-D

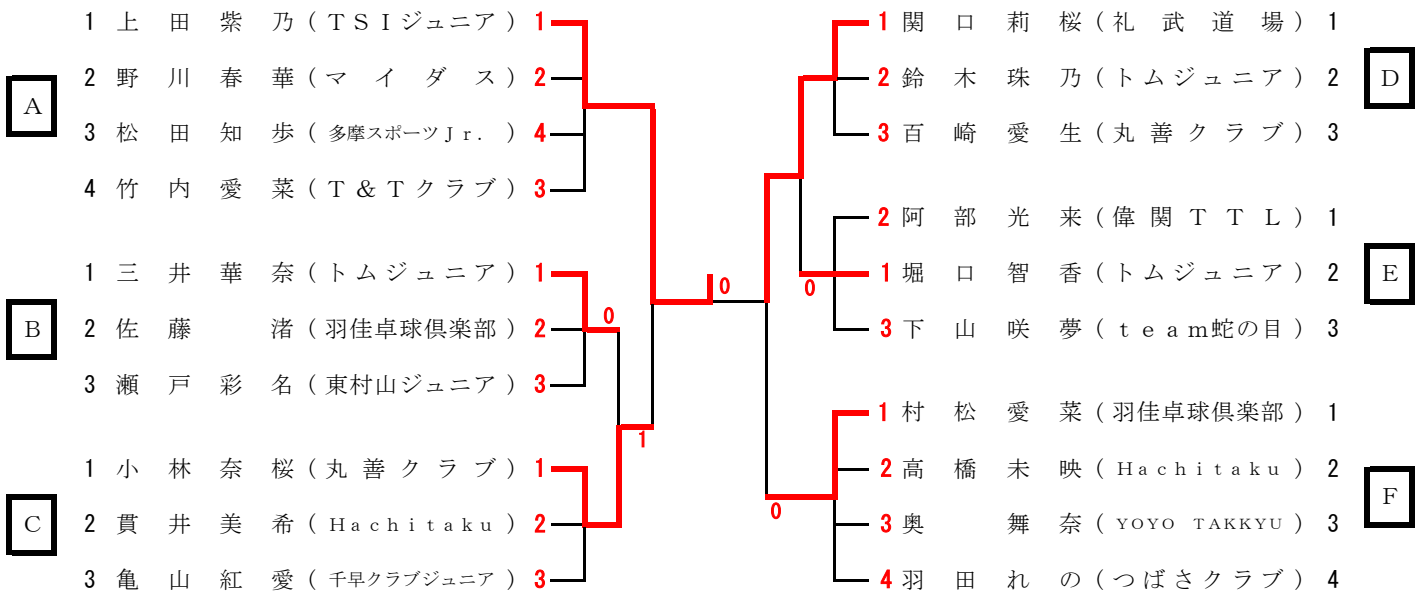
## ⑦-(2)ホープス女子5年生以下 ( 23 ~ 24 コート )

試合順序 B→C→E→D→A



## ⑦-(3)ホープス女子4年生以下 ( 25 ~ 27 コート )

試合順序 B→C→D→E→A→F

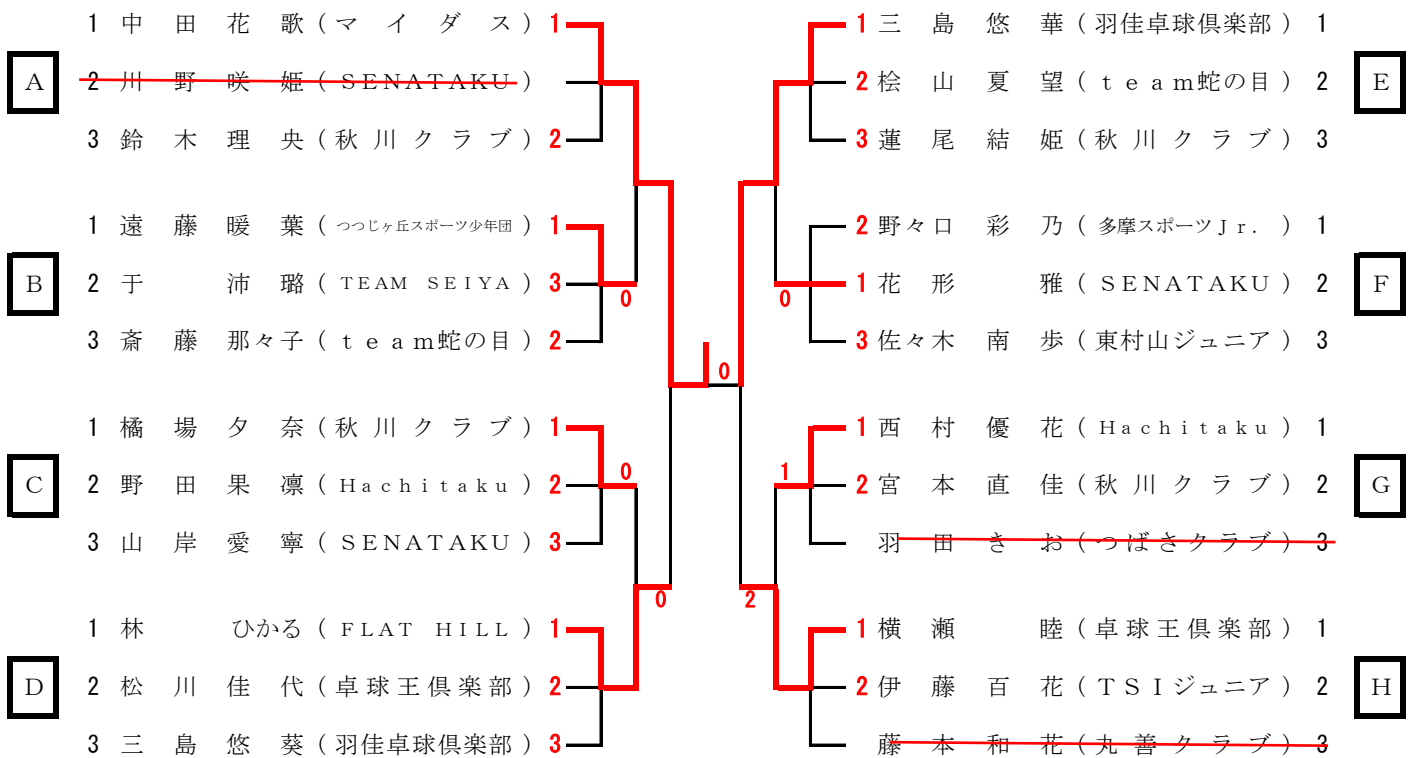


23 コート B E	B-C A-BC
24 コート C D A	ABC-DE D-E

25 コート B E	B-C D-E	ABC-DEF
26 コート C A		A-BC
27 コート D F		DE-F

⑦-(4)ホープス女子3年生以下  
( 28 ~ 30 コート )

試合順序 A→B→C→D→E→F→G→H



28コート A D G	G-H	AB-CD ABCD-EFGH
29コート B E H		EF-GH
30コート C F	A-B C-D E-F	